

InVIA



La Solución desde 1912

Av Tarragona 148 Pol Ind Domenys II
08720 Vilafranca del Penedés (Barcelona) España
Tel +34 938 90 24 18 Fax +34 938 17 28 44
Info@invia1912.com
www.invia1912.com

DESPALILLADORAS ESTRUJADORAS SERIE "M"





DESPALILLADORAS ESTRUJADORAS SERIE M Fabricadas en acero inoxidable. Predispuestas para varios tipos de trabajo de acuerdo con los criterios más modernos de elaboración. Disponen de las siguientes características: descarga directa en la bomba. Rodillos de goma ajustables para el estrujado suave. Fácil desmontado que permite la limpieza a fondo del equipo. Jaula y batidor intercambiables dependiendo del tipo de uva a procesar. Características técnicas: Jaula y eje de la batidora giran en la misma dirección. Jaula con perforaciones de profundo embutido. Sin fin de alimentación con giro independiente del eje de la batidora. Velocidad variable visualizable. Eje batidor de acero AISI 304 con paletas de goma alimentaria (intercambiable bajo pedido) Opcional Tolva de recogida de pasta y mosto.

EGRAPPOIR-FOULOIR SERIE M. Réalisée en inox aisi 304. Prédisposée pour différents types de travaux selon les critères de vinification les plus modernes. Offre la possibilité de: Déchargement direct sur pompes à raisin ou marcs. Déchargement en bac de collecte mouts avec homogénéisateur pour raccord pompe séparée. Application de fouloir à rouleaux réglables pour foulage doux. Intéchangeabilité du type de cage ou herisson selon les raisins à traiter. Structure facile à démonter pour nettoyage. Caractéristiques techniques: Cage et herisson tournent dans le même sens. Cage avec trous à emboutissage profond. Vis sans fin d'alimentation indépendante de l'herisson. Variateur de vitesse visualisé. Herisson à pales inox aisi 304. (Interchangeable sur demande).

CHRUSER DESTEMMER SERIES M: CHRUSER DESTEMMER SERIES M: Built in aisi 304 stainless steel. Set up for different types of processing in accordance with the most modern wine-making criteria. Features: Direct discharge on pumps from grapes or marc. Adjustable rollers for soft pressing. Interchangeable cages and beater bar depending on the grape to be processed. Easy disassembly cage and beater for easy cleaning. Cage and beater shaft rotate in the same direction. Deep-drawn holed cage. Feed screw and beater shaft independently driven. Speed variator. Beater bar with aisi 304 stainless steel blades. (Interchangeable on request)

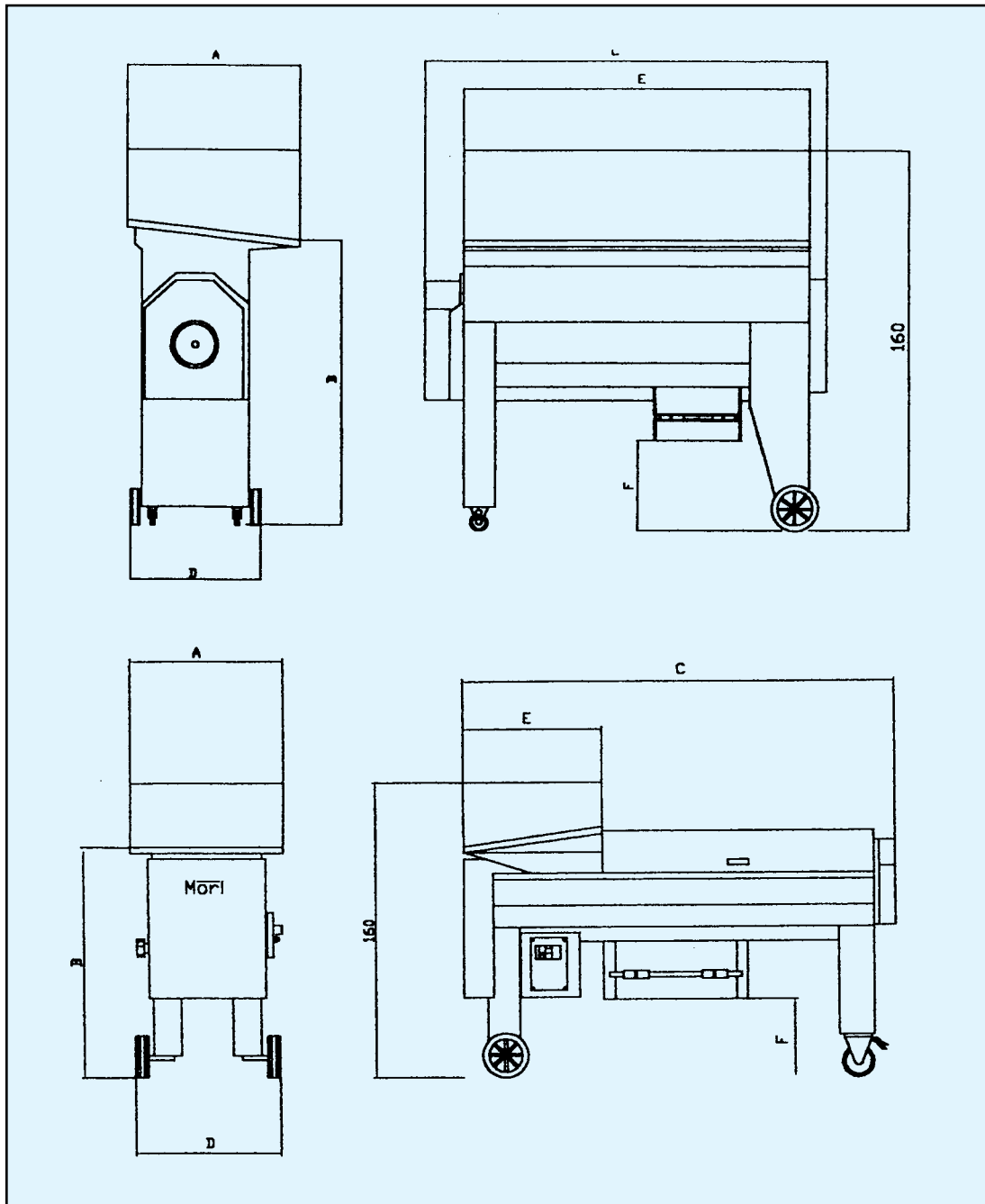
ENTRAPPUGSMUHLE SERIE M: Vollständig aus Edelstahl AISI 304 gebaut. Für verschiedene Verarbeitungen nach den modernsten Methoden ausgerüstet und für folgende Arbeitsmethoden geeignet: Direkter Abfluß an die Pumpe oder Abfluß in ein Mostsammelbecken mit Homogenisator für den Anschluß einer separaten Pumpe, Anschluß einer Traubenmühle mit verstellbaren Walzen für eine sanfte Einmischung möglich. Käfigtyp und auch Schlägerwelle sind je nach Traubentyp austauschbar. Alle Teile sind ohne Werkzeug leicht demontierbar und zu reinigen. Technische Eigenschaften: Käfig und Schläger mit richtungsgleicher Drehbewegung gratfreie Löcher mit tiefen Lochkegeln, Förderschnecke und Schlägerwelle separat verstellbar. Schläger mit Schaufeln aus Edelstahl oder mit verstellbarem Gummibelag).







MOD.	Potencia Puissance Motor Power Leistung	Velocidad batidor Vitesse Herisson Beater Speed Verstellgetriebe	Jaula Cage Cage Kafig	Producción Débit Hourly capacity Stundenleistung Dz.
R. 30 L	HP. 2 V. 380	250-500	D. 300 X 1000	T. 3-5
R. 30	HP. 2 V. 380	250-500	D. 300 X 1000	T. 3-5
R. 40	HP. 2,5 V. 380	250-500	D. 400 X 1000	T. 4-8
R. 50	HP. 3 V. 380	250-500	D. 400 X 1250	T. 8-12
R. 60	HP. 3+1,5 V. 380	250-550	D. 500 X 1250	T. 12-18



TIPO	A	B	C	D	E	F
M 30 L	650	1300	1500	560	1200	425
M 30	850	1200	1700	560	550	440
M 40	1060	1220	1800	690	680	450
M 50	1060	1300	2100	690	680	450
M 60	1250	1670	2300	900	745	530

In VIA



La Solución desde 1912

Av Tarragona 148 Pol Ind Domenys II
 08720 Vilafranca del Penedés (Barcelona) España
 Tel +34 938 90 24 18 Fax +34 938 17 28 44
 Info2@invia1912.com
 www.invia1912.com